



Sharp expertise at your disposal

ART

A T E L I E R

Un savoir-faire affûté à votre service

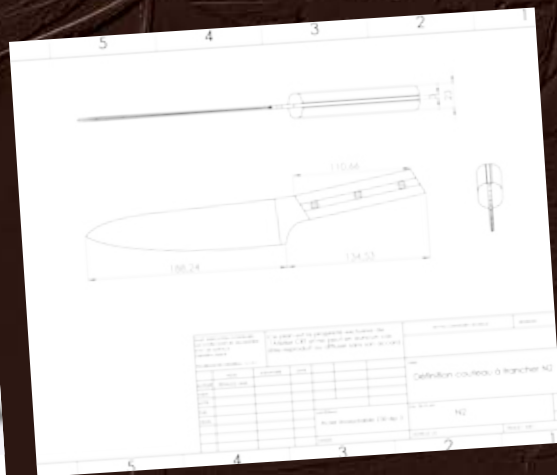
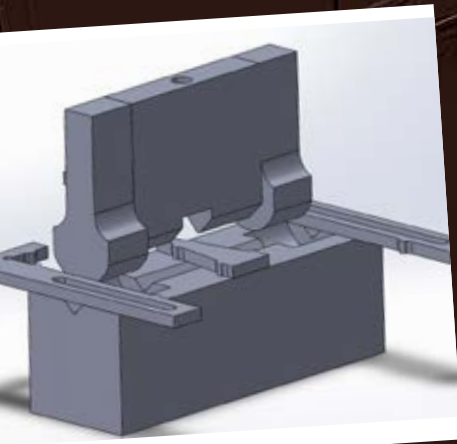
*DÉCOUPAGE LASER - POLISSAGE - ÉTUDE DE FAISABILITÉ -
CONCEPTION DE PRODUIT - MODÉLISATION NUMÉRIQUE -
USINAGE - GRAVURE EN SURFACE - AFFUTAGE*

CUTTING LASER - POLISHING - ANALYSIS - PRODUCT DESIGN - NUMERICAL MODELING - MACHINING -
SURFACE ENGRAVING - SHARPENING

L'Atelier CRT® spécialisé depuis 15 ans dans le travail des métaux et particulièrement dans celui de la coutellerie est à votre service pour vous aider à concevoir et réaliser vos projets de produits finis ou de pièces semi finis. Nous mettons à votre disposition notre savoir-faire, nos méthodes et notre rigueur technique pour être un véritable partenaire à votre service

For 15 years The CRT Workshop® have been specialized in metalworking and particularly in cutlery, and is at your service to help you design and carry out your projects for finished products or semi-finished parts. We put at your disposal our know-how, our methods and our technical rigor to be a true partner at your service

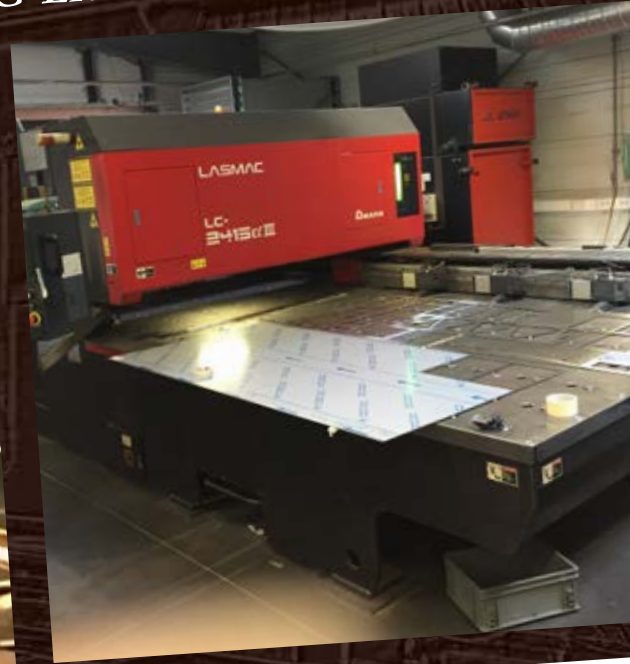
CONCEPTION - NUMERICAL MODELING



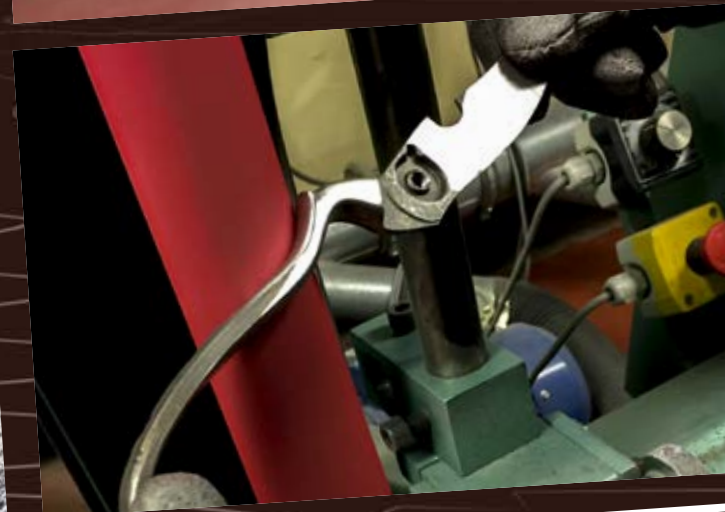
USINAGE - MACHINING



DÉCOUPAGE - CUTTING LASER



POLISSAGE - POLISHING





Coutellerie - Thiers

L'ATELIER CRT® est une marque de la société LOCAU®

LOCAU est une SAS au capital de 150 000€ enregistrée
au RC de Thiers sous le n°381 955 103

Siège social situé Zone Industrielle Racine - Quartier Fontane - BP 31
63 650 LA MONNERIE LE MONTEL - FRANCE

Tél : (+33) 04 73 51 78 28 - Fax (+33) 04 43 46 10 24 - Email : direct@locau.com

www.locau.com

Contact commercial : (+33)4 43 46 10 28